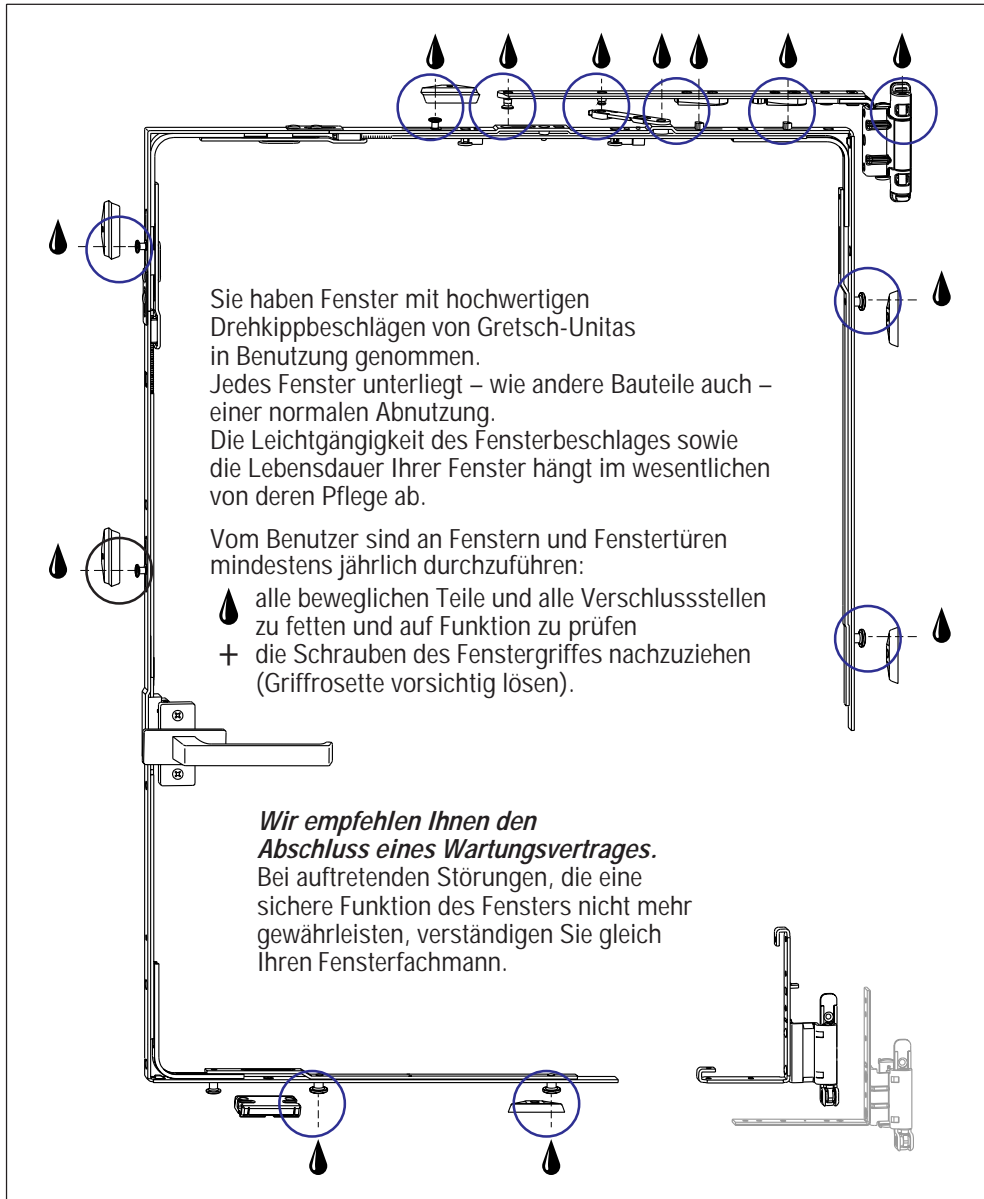
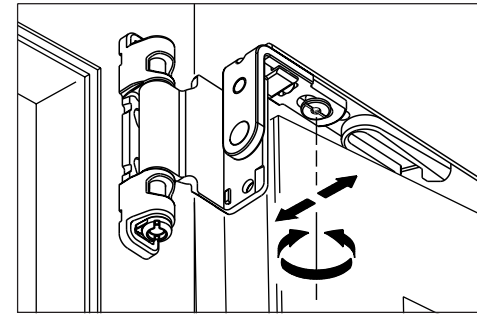


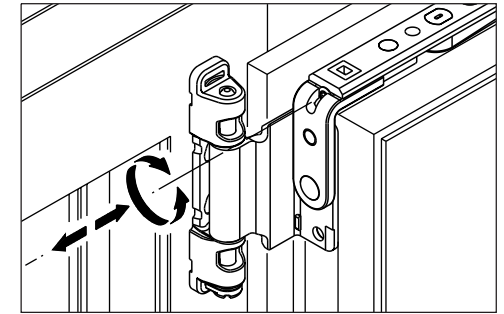
Drehkippbeschlag UNI-JET



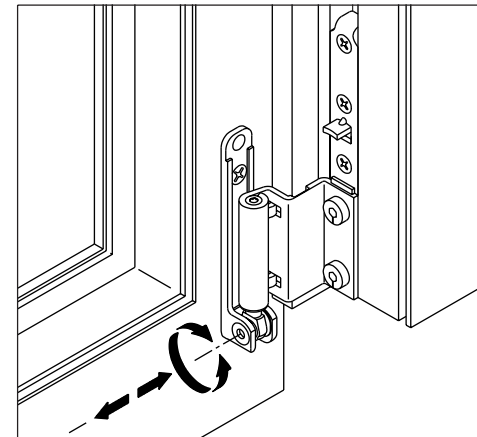
Wir empfehlen, die Fensteroberfläche und die Verglasung regelmäßig zu überprüfen und Schäden auszubessern. Die Fenster-Dichtung darf nicht gestrichen und nicht lackiert werden.



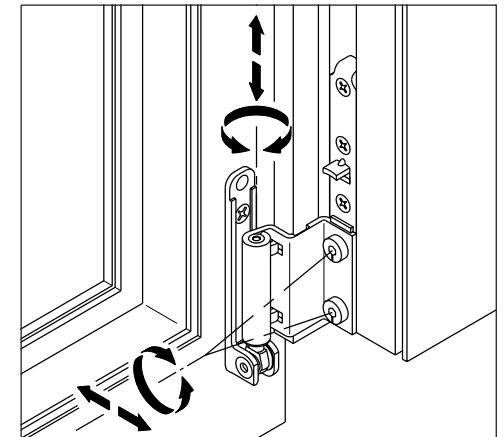
Flügelndruck einstellen



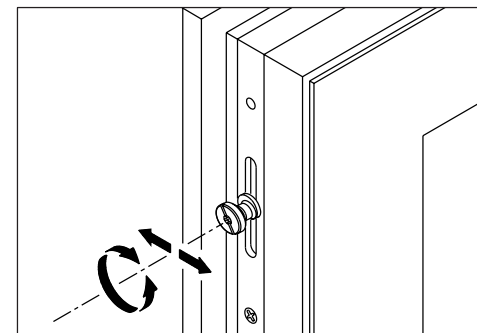
Seitliche Flügeleinstellung – Schere



Seitliche Flügeleinstellung – Ecklager



Flügel anheben, Andruck einstellen



Flügelndruck regulieren

Firmenstempel / Lieferadresse: